



**ГОСУДАРСТВЕННЫЙ СТАНДАРТ
СОЮЗА ССР**

КОНТРОЛЬ НЕРАЗРУШАЮЩИЙ

**КОМПЛЕКТ СТАНДАРТНЫХ ОБРАЗЦОВ
ДЛЯ УЛЬТРАЗВУКОВОГО КОНТРОЛЯ
ПОЛУФАБРИКАТОВ И ИЗДЕЛИЙ
ИЗ АЛЮМИНИЕВЫХ СПЛАВОВ**

ТЕХНИЧЕСКИЕ УСЛОВИЯ

ГОСТ 21397—81

Издание официальное

**ГОСУДАРСТВЕННЫЙ КОМИТЕТ СССР
ПО УПРАВЛЕНИЮ КАЧЕСТВОМ ПРОДУКЦИИ И СТАНДАРТАМ**
Москва

Контроль неразрушающий
**КОМПЛЕКТ СТАНДАРТНЫХ ОБРАЗЦОВ
 ДЛЯ УЛЬТРАЗВУКОВОГО КОНТРОЛЯ
 ПОЛУФАБРИКАТОВ И ИЗДЕЛИЙ
 ИЗ АЛЮМИНИЕВЫХ СПЛАВОВ**

ГОСТ

Технические условия

21397—81

Nondestructive testing. Set of standard samples
 for ultrasonic testing of semi-finished and aluminium
 alloy products. Specifications

ОКП 42 7619

Срок действия с 01.01.83
 до 01.01.93

Настоящий стандарт распространяется на комплект стандартных образцов, предназначенных для настройки дефектоскопов по условной чувствительности и определения эквивалентных размеров дефектов при ультразвуковом контроле полуфабрикатов и изделий из алюминиевых сплавов.

Комплект стандартных образцов предназначен для работы с эхо-импульсными дефектоскопами общего назначения с прямыми и раздельно-совмещенными преобразователями.

(Измененная редакция, Изм. № 1).

1. ОСНОВНЫЕ ПАРАМЕТРЫ И РАЗМЕРЫ

1.1. Основные параметры и размеры стандартных образцов должны соответствовать указанным на чертеже и в табл. 1, 2.

1.2. В каждом образце должно быть цилиндрическое отверстие с плоским дном (плоскодонный искусственный отражатель). Отверстие должно быть герметично закрыто пробкой, изготовленной из фторопласта.

(Измененная редакция, Изм. № 1).

1.3. Масса комплекта образцов должна быть не более 55 кг. Пример условного обозначения комплекта стандартных образцов:

Комплект КСО—2

Издание официальное

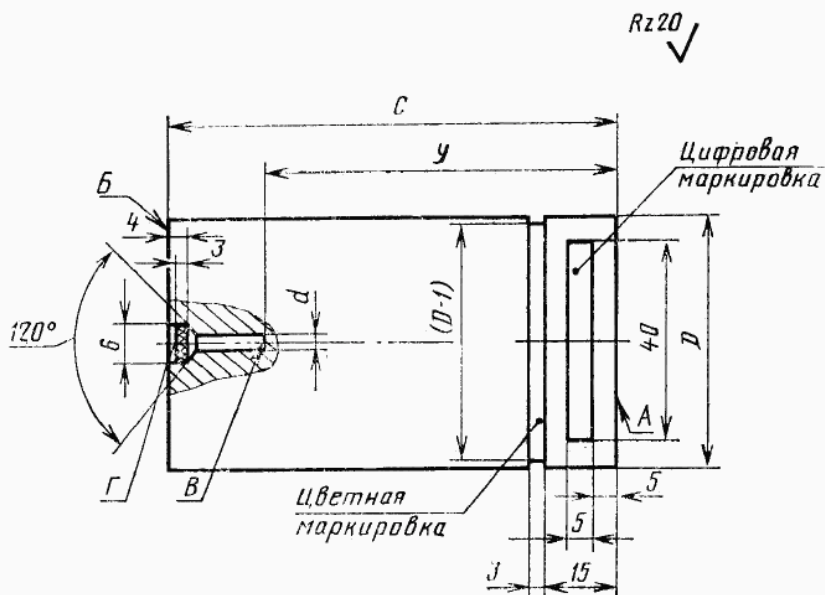


© Издательство стандартов, 1981

© Издательство стандартов, 1991

Переиздание с изменением

Настоящий стандарт не может быть полностью или частично воспроизведен, тиражирован и распространен без разрешения Госстандарта СССР



А—поверхность ввода ультразвуковых колебаний; Б—донная поверхность; В—поверхность плоскодонного отражателя; Г—место нанесения мастики для клейма поверителя

Таблица 1

мм

Диаметр плоскодонного отражателя d (пред. откл. по Н9)	Цвет маркировки	Расстояние от поверхности ввода ультразвуковых колебаний до плоскодонного отражателя y для каждого значения d (пред. откл. +0,5)	Высота образца C для каждого значения d (пред. откл. +0,5)
1,2	Зеленый	2, 5, 10, 15, 20, 30, 40, 50, 70, 90, 110, 130, 150, 180	22, 25, 30, 35, 40, 50, 60, 70, 90, 110, 130, 150, 170, 200
1,6	Голубой		
2,0	Коричневый		
2,5	Желтый		
3,2	Розовый		
4,0	Красный		

Таблица 2

мм

Расстояние от поверхности ввода ультразвуковых колебаний до плоскодонного отражателя y (пред. откл. +0,5)	Диаметр образца D (пред. откл. ±0,5)
От 2 до 90	50
110; 130	60
150; 180	70

(Измененная редакция, Изм. № 1).

2. ТЕХНИЧЕСКИЕ ТРЕБОВАНИЯ

2.1. Образцы должны изготавливаться в соответствии с требованиями настоящего стандарта по рабочим чертежам, утвержденным в установленном порядке, из материалов в соответствии с требованиями обязательного приложения 1.

2.2. Отклонения от параллельности плоскостей *A* и *B* не должно быть более 0,05 мм.

2.3. Отклонение от перпендикулярности оси отверстия относительно плоскости *A* не должно превышать 0,5°.

2.4. Центр плоскодонного отражателя не должен быть смещен от оси образца более чем на 0,2 мм.

2.5. Отклонение от плоскостности поверхностей *A* и *B* не должно превышать 0,02 мм.

2.6. Максимальная высота неровностей профиля плоскодонного отражателя не должна превышать 0,02 мм.

2.7. Амплитуды эхо-сигналов от плоскодонных отражателей одинакового диаметра, расположенных на одной глубине, не должны отличаться более чем на ± 2 дБ от амплитуд эхо-сигналов аналогичных плоскодонных отражателей комплекта стандартных образцов, принятого в качестве исходного и аттестованного в установленном порядке.

2.8. Средства измерения геометрических параметров стандартных образцов комплекта при их изготовлении приведены в рекомендуемом приложении 2.

2.9. Установленная безотказная наработка образцов должна быть не менее 2000 ч.

2.10. Полный установленный срок службы образцов должен быть не менее 7 лет.

2.9, 2.10. (Введены дополнительно, Изм. № 1).

3. КОМПЛЕКТНОСТЬ

3.1. В состав комплекта стандартных образцов должны входить: набор образцов с плоскодонными отражателями диаметром *d* (см. табл. 1) по 14 образцов каждого диаметра и разным расстоянием *H* и 6 футляров для упаковки, транспортирования и хранения стандартных образцов.

3.2. К каждому комплекту должны быть приложены паспорт, техническое описание и инструкция по эксплуатации.

4. МАРКИРОВКА, УПАКОВКА, ТРАНСПОРТИРОВАНИЕ И ХРАНЕНИЕ

4.1. На каждый стандартный образец наносят цифровую мар-

кировку (см. чертеж) с указанием размера $У$, диаметра плоскодонного отражателя d и номера комплекта.

4.2. Цветную маркировку образца наносят лаком, краской или эмалью в виде кольца шириной 3 мм. Маркировка должна быть несмываемой.

4.3. Стандартные образцы укладываются в футляры, имеющие гнезда. Футляры с образцами должны быть обернуты битумированной бумагой по ГОСТ 515—77 и упакованы в сплошные фанерные ящики типа V или VI по ГОСТ 5959—80 массой брутто не более 80 кг каждый с дополнительным креплением (по ГОСТ 5959—80) в виде поясов из стальной упаковочной ленты по ГОСТ 3560—73 толщиной не менее 0,4 мм или из проволоки по ГОСТ 3282—74 диаметром не менее 1,4 мм. Размеры грузового места не более $100 \times 100 \times 40$ см.

4.4. Транспортная маркировка и маркировка тары должны соответствовать ГОСТ 14192—77. Маркировку наносят непосредственно на ящики или с помощью маркировочных ярлыков по ГОСТ 14192—77.

4.5. Стандартные образцы, упакованные в соответствии с требованиями п. 4.3, транспортируют железнодорожным и автомобильным транспортом в крытых транспортных средствах в соответствии с правилами перевозок грузов, действующими на транспорте конкретного вида, а для железнодорожного транспорта также техническими условиями погрузки и крепления грузов, утвержденными МПС СССР; условия хранения 5 (ОЖ4) по ГОСТ 15150—69.

(Измененная редакция, Изм. № 1).

4.6. Сопроводительная документация должна быть помещена в пакет из полиэтиленовой пленки толщиной 0,2 мм по ГОСТ 10354—82 и вложена внутрь ящика с комплектом образцов.

4.7. Комплект стандартных образцов должен храниться на складах в упаковочных ящиках. Группа условий хранения 2(С) по ГОСТ 15150—69. Хранение в рабочих помещениях — в футлярах.

(Измененная редакция, Изм. № 1).

5. ГАРАНТИИ ИЗГОТОВИТЕЛЯ

5.1. Предприятие-изготовитель должно гарантировать соответствие комплекта стандартных образцов требованиям настоящего стандарта при соблюдении условий транспортирования, эксплуатации и хранения.

5.2. Гарантийный срок эксплуатации — 18 мес. со дня ввода комплекта стандартных образцов в эксплуатацию.

ПРИЛОЖЕНИЕ 1

Обязательное

**ТРЕБОВАНИЯ К ИСХОДНОМУ МАТЕРИАЛУ
ДЛЯ ИЗГОТОВЛЕНИЯ СТАНДАРТНЫХ ОБРАЗЦОВ**

1. Используемые для изготовления стандартных образцов прутки из алюминиевого сплава марки Д16 по ГОСТ 4784—74 в закаленном и естественно состаренном состоянии (Д16Т) диаметрами (55 ± 1) мм и (80 ± 1) мм получают одноканальным прессованием слитков диаметром 200 и 300 мм соответственно.

2. Амплитуда шумов в материале стандартных образцов должна быть не менее чем на 15 дБ ниже амплитуды опорного эхо-сигнала от стального шарика диаметром 5 мм. Измерение амплитуды шумов и эхо-сигнала от шарика проводят в иммерсионном варианте с использованием преобразователя на частоту 10 МГц; расстояние от преобразователя до поверхности вывода ультразвуковых колебаний в обоих случаях устанавливают на (10 ± 1) мм больше протяженности ближней зоны преобразователя.

3. Скорость ультразвука в материале стандартных образцов в направлении, параллельном оси, при температуре $(20 \pm 5)^\circ\text{C}$ должна быть (3380 ± 100) м/с.

ПРИЛОЖЕНИЕ 2

Рекомендуемое

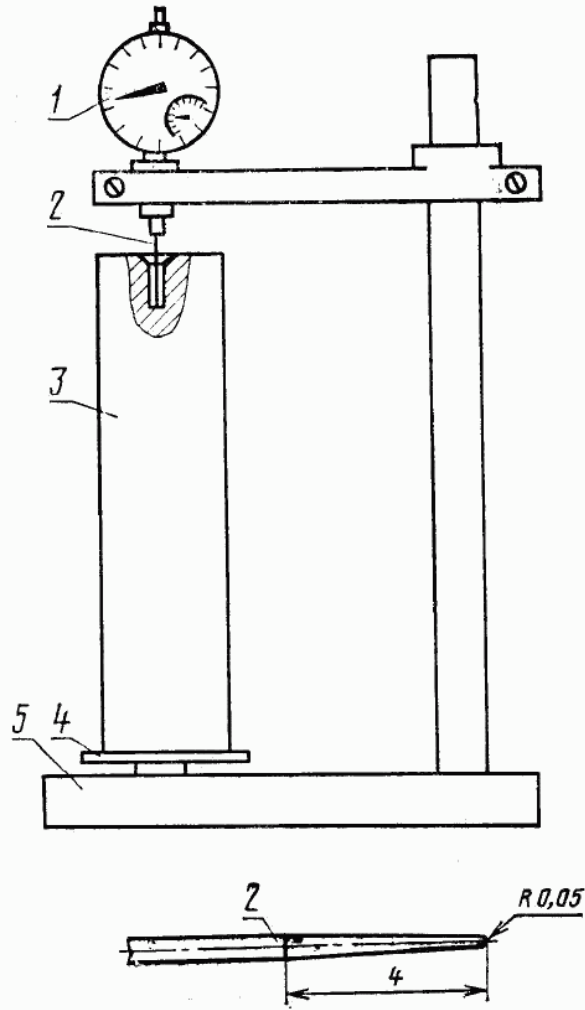
**СРЕДСТВА ИЗМЕРЕНИЯ ГЕОМЕТРИЧЕСКИХ ПАРАМЕТРОВ
СТАНДАРТНЫХ ОБРАЗЦОВ КОМПЛЕКТА**

1. Геометрические параметры стандартных образцов следует измерять с использованием средств, указанных в таблице. При необходимости допускается использование других средств измерений, обеспечивающих требования настоящего стандарта в части погрешностей измерения.

Измеряемый параметр	Средство измерения
Диаметр образца D Диаметр плоскодонного отражателя d Отклонение от параллельности плоскостей A и B Отклонение от плоскостности поверхностей A и B Отклонение от перпендикулярности оси отверстия относительно плоскости A	Штангенциркуль по ГОСТ 166—89 Калибры-пробки по ГОСТ 21401—75 Индикатор ИЧ02 класса 0 по ГОСТ 577—68; плита класса 0 по ГОСТ 10905—86 Линейка поверочная по ГОСТ 8026—75; щупы по ТУ 2—034—225—87, класс 1 Цилиндрические оправки номинального диаметра d ; угломер по ГОСТ 5378—88

Измеряемый параметр	Средство измерения
<p>Расстояние $У$</p> <p>Смещение центра плоскодонного отражателя от оси образца</p> <p>Максимальная высота неровностей профиля плоскодонного отражателя</p>	<p>Индикатор ИЧ10 класса 0 по ГОСТ 577—68; штангенциркуль по ГОСТ 166—89; меры длины концевые плоскопараллельные по ГОСТ 9038—90</p> <p>Плита по ГОСТ 10905—86, класс 1; призма по ТУ 2—034—812—88, ТУ 2—034—439—88; индикатор ИЧ10 класса 1 по ГОСТ 577—68; цилиндрические оправки номинального диаметра d</p> <p>Индикатор ИЧ02 класса 0 по ГОСТ 577—68 с укрепленным на нем стальным заостренным наконечником диаметром 0,3—0,5 мм и длиной 22 мм; координатный предметный столик с микрометрическими измерителями перемещения в двух взаимно перпендикулярных направлениях (см. чертеж)</p>

2. Измерение максимальной высоты неровностей профиля плоскодонного отражателя проводят методом сканирования наконечником вдоль диаметра в двух взаимно перпендикулярных направлениях с шагом 0,03—0,05 мм. Перемещение координатного предметного столика проводят при приподнятом наконечнике.



1—индикатор; 2—стальной заостренный наконечник; 3—стандартный образец; 4—координатный предметный столик; 5—кронштейн

ИНФОРМАЦИОННЫЕ ДАННЫЕ

1. УТВЕРЖДЕН И ВВЕДЕН В ДЕЙСТВИЕ Постановлением Государственного комитета СССР по стандартам от 18.11.81 № 4992

2. ВЗАМЕН ГОСТ 21397—75

3. ССЫЛОЧНЫЕ НОРМАТИВНО-ТЕХНИЧЕСКИЕ ДОКУМЕНТЫ

Обозначение НТД, на который дана ссылка	Номер пункта, приложения
ГОСТ 166—89	Приложение 2
ГОСТ 515—77	4.3
ГОСТ 577—68	Приложение 2
ГОСТ 3282—74	4.3
ГОСТ 3560—73	4.3
ГОСТ 4784—74	Приложение 1
ГОСТ 5378—88	Приложение 2
ГОСТ 5959—80	4.3
ГОСТ 8026—75	Приложение 2
ГОСТ 9038—90	Приложение 2
ГОСТ 10354—82	4.6
ГОСТ 10905—86	Приложение 2
ГОСТ 14192—77	4.4
ГОСТ 15150—69	4.5; 4.7
ГОСТ 21401—75	Приложение 2
ТУ 2—034—225—87	Приложение 2
ТУ 2—034—812—88	Приложение 2
ТУ 2—034—439—88	Приложение 2

4. ПЕРЕИЗДАНИЕ [май 1991 г.] с Изменением № 1, утвержденным в июне 1987 г. [ИУС 8—87]

5. Срок действия продлен до 01.01.93 Постановлением Госстандарта СССР от 22.05.87 № 1663

Редактор *Л. Д. Курочкина*
Технический редактор *Л. В. Сницарчук*
Корректор *Г. И. Чуйко*

Сдано в наб. 12.02.91 Подп. в печ. 18.07.91 0,75 усл. п. л. 0,75 усл. кр.-отт. 0,46 уч.-изд. л.
Тир. 4000 Цена 20 коп.

Ордена «Знак Почета» Издательство стандартов, 123557, Москва, ГСП,
Новопресненский пер., д. 3.
Вильнюсская типография Издательства стандартов, ул. Даряус и Гирено, 39. Зак. 443.